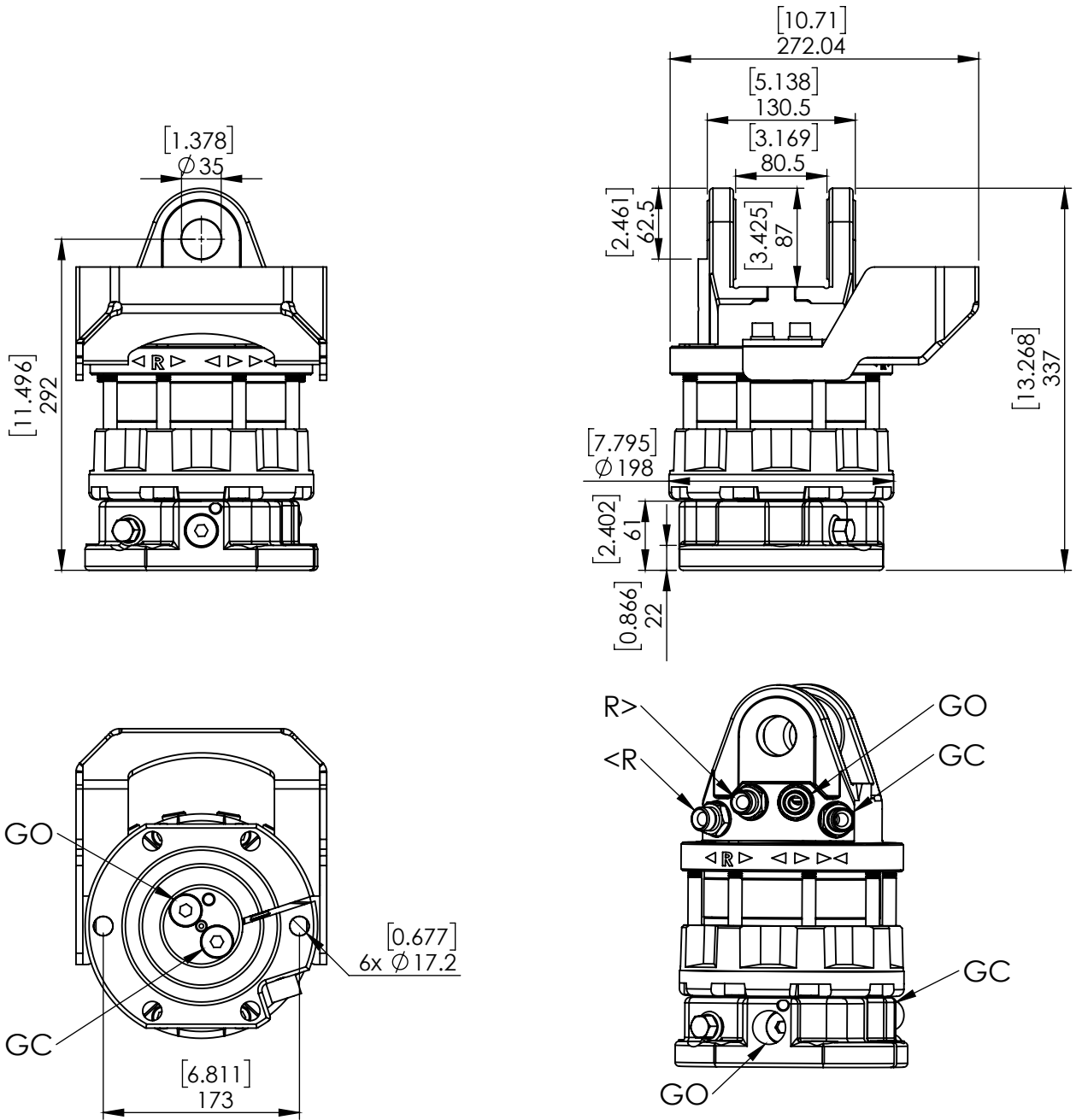


70601SL CR 600SL-W35F173



УГОЛ ПОВОРОТА:

МАХ ДАВЛЕНИЕ (R):

МАХ ДАВЛЕНИЕ (GO):

МАХ ДАВЛЕНИЕ (GC):

ОБЪЕМ:

КРУТЯЩИЙ МОМЕНТ:

МАХ СТАТИЧЕСКАЯ ОСЕВАЯ НАГРУЗКА:

МАХ ДИНАМИЧЕСКАЯ ОСЕВАЯ НАГРУЗКА:

ВЕС:

МАХ ПОТОК МАСЛА:

СОЕДИНЕНИЯ:

НЕОГРАНИЧЕННЫЙ

[BAR/PSI]

250 3626

[BAR/PSI]

200 2901

[BAR/PSI]

300 4351

[cm³/Inch³]

670 41

[Nm/lbf-ft]

1800 1328

[KN/lbf]

60 13489

[KN/lbf]

30 6744

[kg/lb]

44 97

[LPM/GPM]

20 5.3

G1/2" G1/2"