

$\langle R \rangle$ = Вращение, неограниченное, max 250 bar
 GO = Канал открытия грейфера, max 200 bar
 GC = Канал закрытия грейфера, max 300 bar

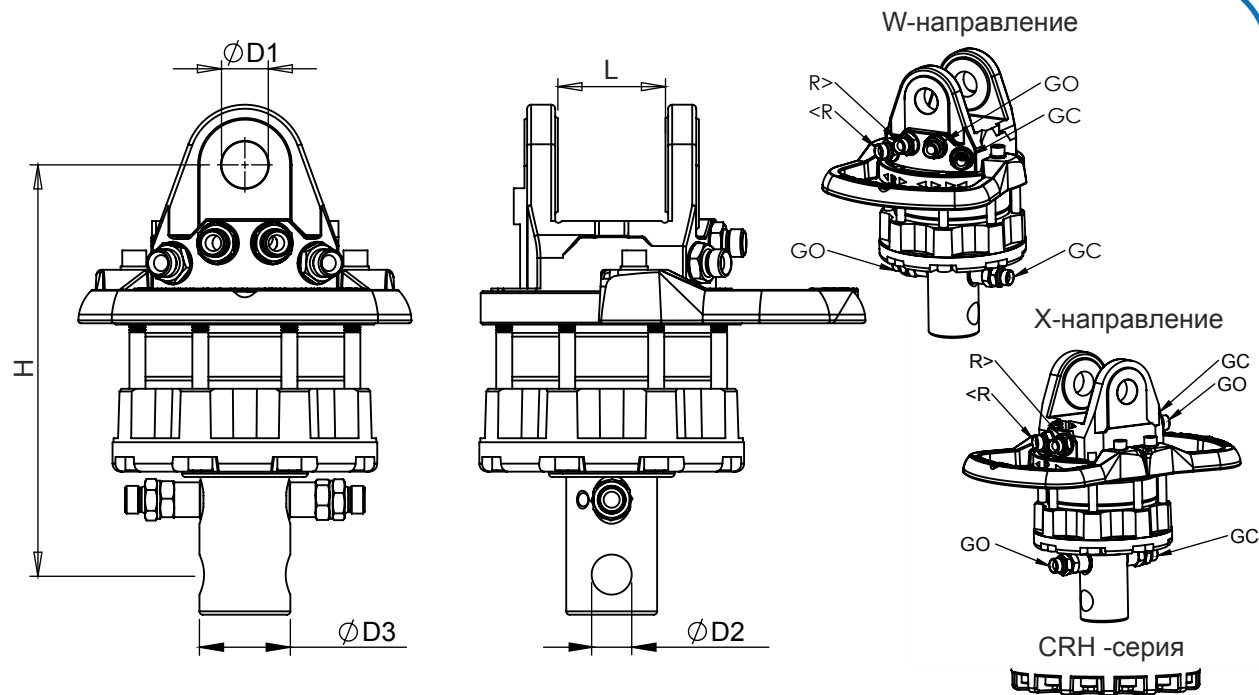
Код:	Соединение*:	Продукт:	$\phi D1$ mm	$\phi D2$ mm	$\phi D3$ mm	L mm	H mm					TOP shape	HG:
70100	-111	CR 100-W25A20	25	20	39.5	45	219.5	450	10	5	10		S
70101	-111	CR 100-W1"A20	1in	20	39.5	45	219.5	450	10	5	10		S
70300	-222	CR 300-W25A25	25	25	49.5	60	255	900	30	15	16		S
70301	-222	CR 300-W1"A1"	1in	1in	49.5	60	255	900	30	15	16		S
70304	-222	CR 304-W25A25	25	25	49.5	60	255	900	30	15	16		ST
70311	-222	FR 7c-W25A25	25	25	49.5	60	262,5	900	30	15	16		PL
70314	-222P	FR 7c-X24A24	24	24	49.5	60	262,5	900	30	15	16		PL
70320	-222P	CR 320-W25A25	25	25	49.5	60	262,5	900	30	15	16		S
70322	-222	CR 320-X25A25	25	25	49.5	60	262,5	900	30	15	16		S
70400	-222	CR 400-W25A30	25	30	59	73	273	1100	45	25	23		S
70401	-222	CR 400-W25A30(D68)	25	30	68	73	273	1100	45	25	24,5		S
70404	-222	CR 400S-W25A30	25	30	59	73	273	1100	45	25	23		ST
70410	-222	CR 410-W25A30	25	30	59	73	289	1100	45	25	23		PL
70415	-222P	FR 10c-X25A30	25	30	59	73	289	1100	45	25	23		PL
70416	-222	FR 10c-W25A30	25	30	59	73	289	1100	45	25	23		PL
70500	-222	CR 500-W30A30	30	30	69	73	284	1400	55	25	28		S

Вал — Вал
 Верхняя крышка GO/GC — Верхняя крышка GO/GC
 $\langle R \rangle$ — Направление отверстия под ось: W=0, X= 90

Соединение:
 1=BSP 1/4" 2=BSP 3/8" 3=BSP 1/2" HG (защитная скоба)
 4=JIC 9/16-18 5=JIC 3/4-16 8=DIN M18x1,5 S = Стандарт, чугун
 9=DIN M22x1,5 0=Пластиковая заглушка S=Стальная заглушка ST = Литая сталь
 PL = Стальная пластина

*) "стандарт", также доступны другие варианты





CR-СЕРИЯ

<R> = Вращение, неограниченное, max 250 bar
 GO = Канал открытия грейфера, max 200 bar
 GC = Канал закрытия грейфера, max 300 bar

CRH-СЕРИЯ

<R> = Вращение, неограниченное, max 250 bar
 GO = Канал открытия грейфера, max 300 bar
 GC = Канал закрытия грейфера, max 300 bar

Код:	Соединение*:	Продукт:	ØD1 mm	ØD2 mm	ØD3 mm	L mm	H mm					TOP shape	HG:
70602	-333	CR 600-W35A35(D78)	35	35	78	80	310.5	1800	60	30	36	S	S
70602L	-333	CR 600L-W35A35(D78)	35	35	78	80	310.5	1800	60	30	38		L
70603	-333	CR 600-X35A35(D78)	35	35	78	80	310.5	1800	60	30	38		S
70604	-333	CR 600-X35A30(D68)	35	30	68	80	306,5	1800	60	30	37		S
70605	-333	CR 600-W35A30(D68)	35	30	68	80	306,5	1800	60	30	35		S
70605L	-333	CR 600L-W35A30(D78)	35	30	68	80	306,5	1800	60	30	37		L
71004	-333	CR 1000-W35A35(D78)	35	35	78	80	331	2700	100	50	50		S
71005	-333	CR 1000-X35A35(D78)	35	35	78	80	331	2700	100	50	52	S	
71203	-333	CRH 1200-X35A35(D88)	45	35	88	100	417	2900	120/ -60	90/ -45	73	S	
71204	-333	CRH 1200-W35A35(D88)	45	35	88	100	417	2900	120/ -60	90/ -45	71		

— Вал
 — Верхняя крышка GO/GC
 — <R>
 — Модель верхней крышки

Соединение:

1=BSP 1/4"

2=BSP 3/8"

3=BSP 1/2"

HG (защитная скоба)

4=JIC 9/16-18

5=JIC 3/4-16

8=DIN M18x1,5

S = Стандарт, чугун

9=DIN M22x1,5

0=Пластиковая пробка

S=Стальная пробка

ST = Литая сталь

PL = Стальная пластина

L = Высокая, сталь

*) "стандарт", также доступны другие варианты

FINN ROTOR

Выберите серию CR A,
если Вам нужна максимальная
производительность и мощность.

Легкие и эффективные
гидравлические ротаторы
с неограниченным вращением
для лесозаготовительных и
сельскохозяйственных кранов,
эвакуаторов с КМУ и гидробуров.

Выбирайте оригинальные
запчасти Finn-Rotor, чтобы
обеспечить бесперебойную работу.

Европейский стандарт качества!

Ротаторы, подвески, запчасти

FINN ROTOR

ротаторы, подвески, запчасти

www.finn-rotor.ru

info@finn-rotor.ru

+7 (499) 755-61-34

г. Москва, Ленинградское шоссе, 360