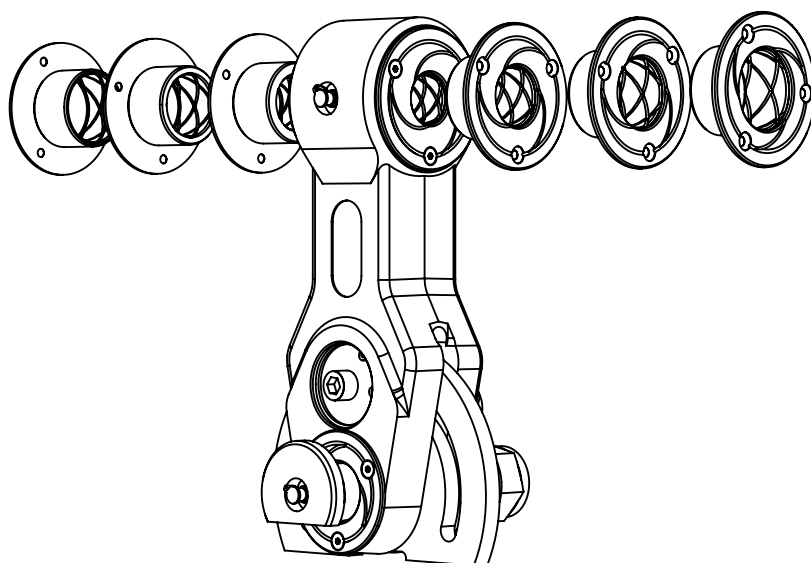
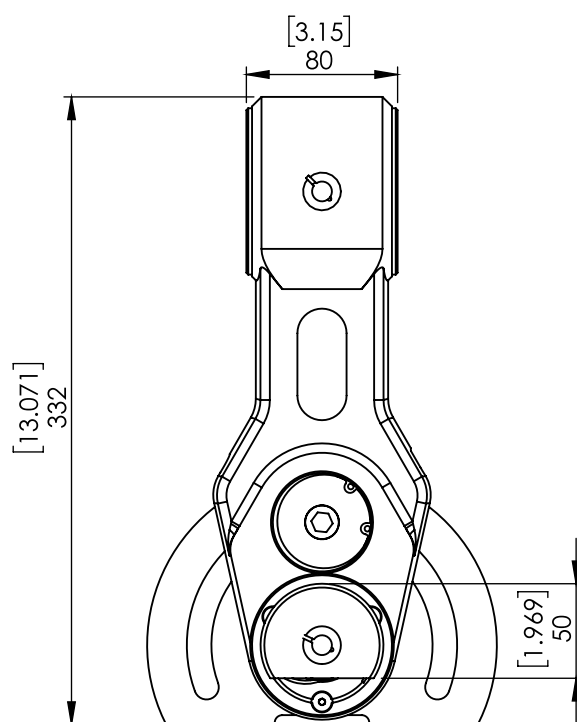
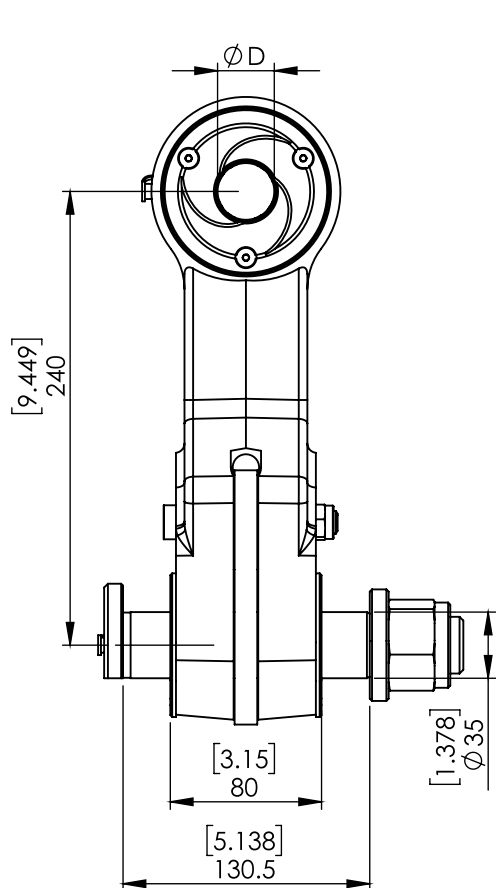


# 704462-1В CBL 8035 подвески с тормозом



МАХ СТАТИЧЕСКАЯ ОСЕВАЯ НАГРУЗКА:	[KN/lbf]	100	22481
МАХ ДИНАМИЧЕСКАЯ ОСЕВАЯ НАГРУЗКА:	[KN/lbf]	50	11240
ВЕС:	[kg/lb]	22	49

<b>Код:</b>	<b>Продукт:</b>	<b>Верхнее соединение:</b>
704462-1В	LINK CBL 8035	Весь комплект
704462-1В35	LINK CBL 8035-8035	L 80 D 35
704462-1В40	LINK CBL 8035-8040	L 80 D 40
704462-1В45	LINK CBL 8035-8045	L 80 D 45