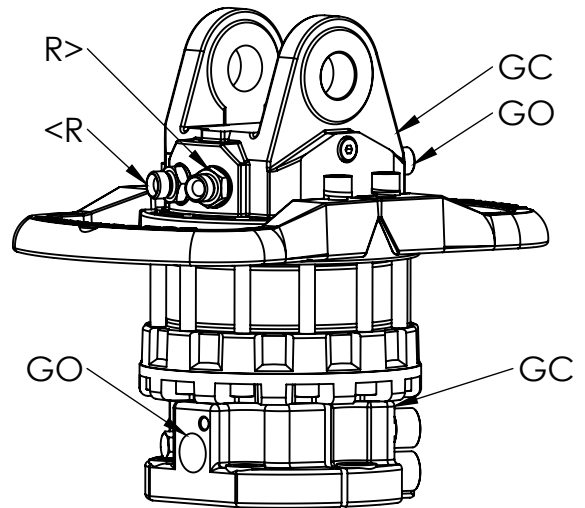
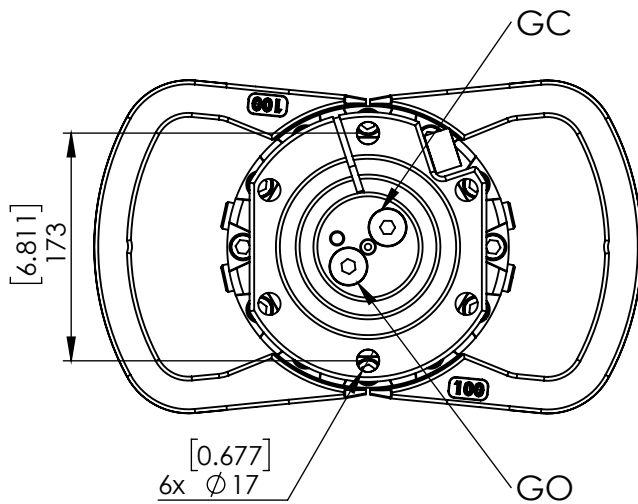
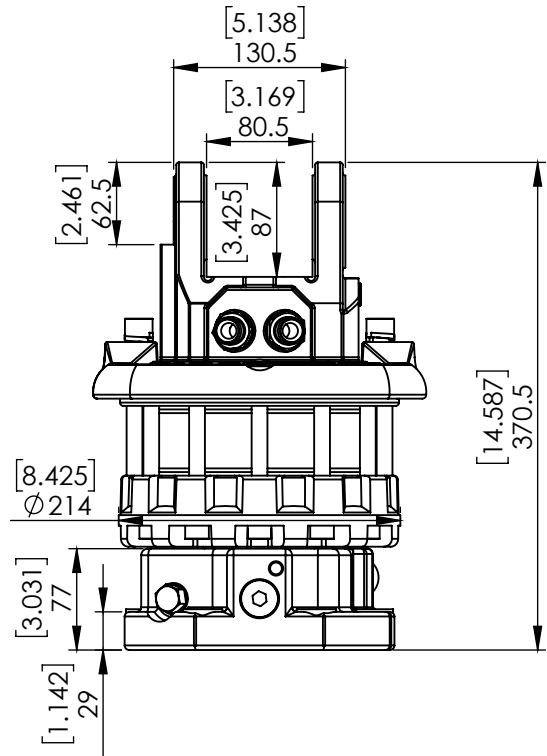
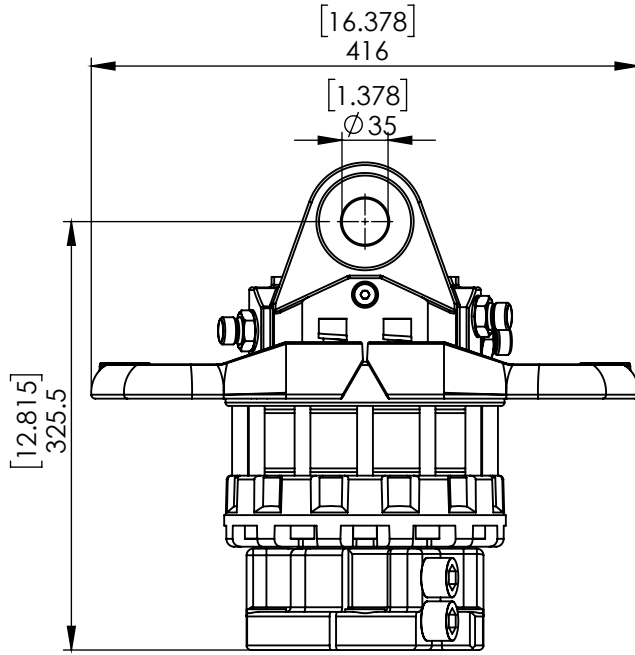


71002 CR 1000-X35F173



УГОЛ ПОВОРОТА:

МАХ ДАВЛЕНИЕ (R):

МАХ ДАВЛЕНИЕ (GO):

МАХ ДАВЛЕНИЕ (GC):

ОБЪЕМ:

КРУТЯЩИЙ МОМЕНТ:

МАХ СТАТИЧЕСКАЯ ОСЕВАЯ НАГРУЗКА:

МАХ ДИНАМИЧЕСКАЯ ОСЕВАЯ НАГРУЗКА:

ВЕС:

МАХ ПОТОК МАСЛА:

СОЕДИНЕНИЯ:

НЕОГРАНИЧЕННЫЙ

[BAR/PSI]	250	3626
[BAR/PSI]	300	4351
[BAR/PSI]	300	4351
[cm ³ /Inch ³]	810	49
[Nm/lbf-ft]	2700	1991
[KN/lbf]	100	22481
[KN/lbf]	50	11240
[kg/lb]	65	143
[LPM/GPM]	25	6.6
	G1/2"	G1/2"