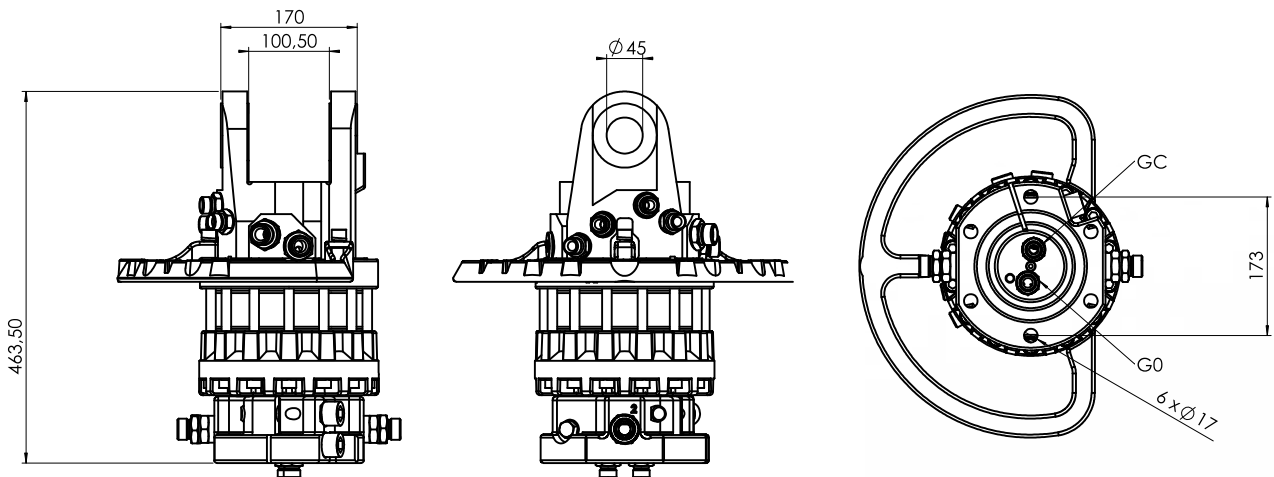
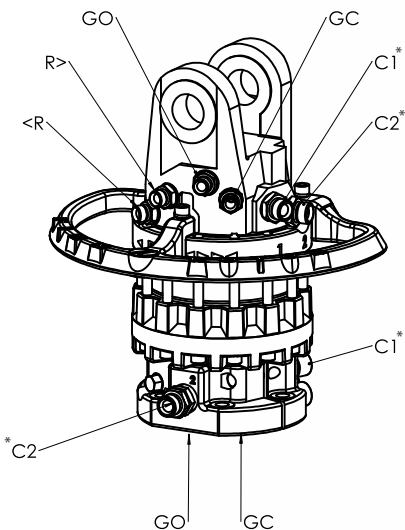


71221 CRS 1200H-4C-W35F173



<R> = Вращение, неограниченное, max 250 bar
 GO = Канал открытия грейфера, max 200 bar
 GC = Канал закрытия грейфера, max 300 bar
 C1 = Рабочая линия 1, max 300 bar
 C2 = Рабочая линия 2, max 300 bar



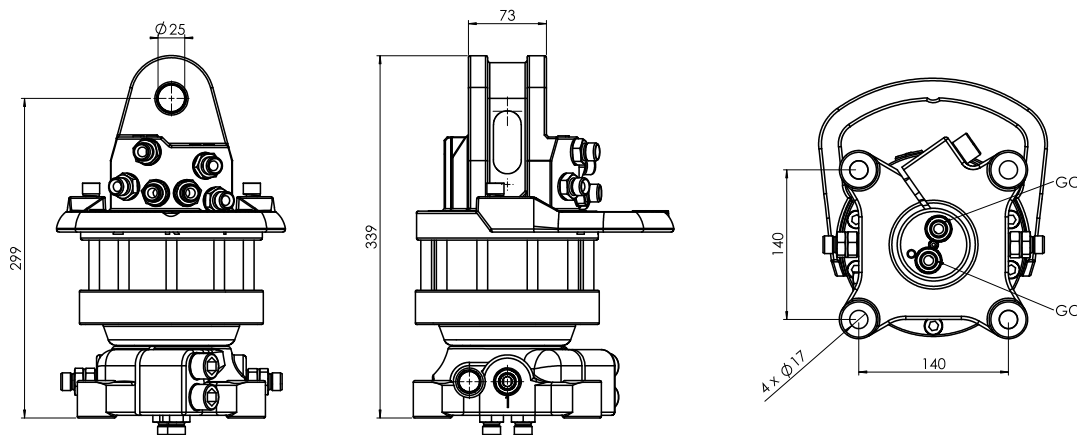
Код:	Соединение*:	Продукт:	Nm	kN	kN	kg
71221	-333	CRS 1200H-W45F173	2900	120	60	78

— Фланец
 — Верхняя крышка GO/GC
 — <R>

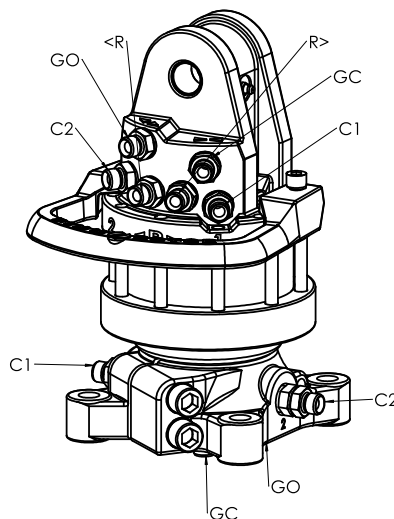
Соединение:
 1=BSP 1/4" 2=BSP 3/8" 3=BSP 1/2"
 4=JIC 9/16-18 5=JIC 3/4-16 8=DIN M18x1,5
 9=DIN M22x1,5 0=Пластиковая пробка S=Стальная пробка

*) "стандарт", также доступны другие варианты

70422 CRS 400-4C-W25F140(D68)



<R> = Вращение, неограниченное, max 250 bar
 GO = Канал открытия грейфера, max 200 bar
 GC = Канал закрытия грейфера, max 300 bar
 C1 = Рабочая линия 1, max 300 bar
 C2 = Рабочая линия 2, max 300 bar



FINN ROTOR

Выберите серию CR S,
если Вам нужен ротор
с 4-мясквозными каналами.

Легкие и эффективные
гидравлические роторы
с неограниченным поворотом для
харвестерных головок
и захватов с пилой.

Выбирайте оригинальные
запчасти Finn-Rotor, чтобы
обеспечить бесперебойную работу.

Европейский стандарт качества!

Ротаторы, подвески, запчасти

FINN ROTOR

ротаторы, подвески, запчасти

www.finn-rotor.ru
 info@finn-rotor.ru
 +7 (499) 755-61-34
 Instagram: finn_rotor

Московская область,
Индустриальный парк "Есипово", 17А/1

Код:	Соединение*:	Продукт:				
			Nm	kN	kN	kg
70422	-222	CRS 400-C4-W25F140(D68)	1100	45	25	36
	<ul style="list-style-type: none"> — Фланец — Верхняя крышка GO/GC — <R> 					
	Соединение:					
	1=BSP1/4"		2=BSP3/8"		3=BSP1/2"	
	4=JIC 9/16-18		5=JIC 3/4-16		8=DIN M18x1,5	
	9=DIN M22x1,5		0=Пластиковая пробка S=Стальная пробка			

*) "стандарт", также доступны другие варианты