

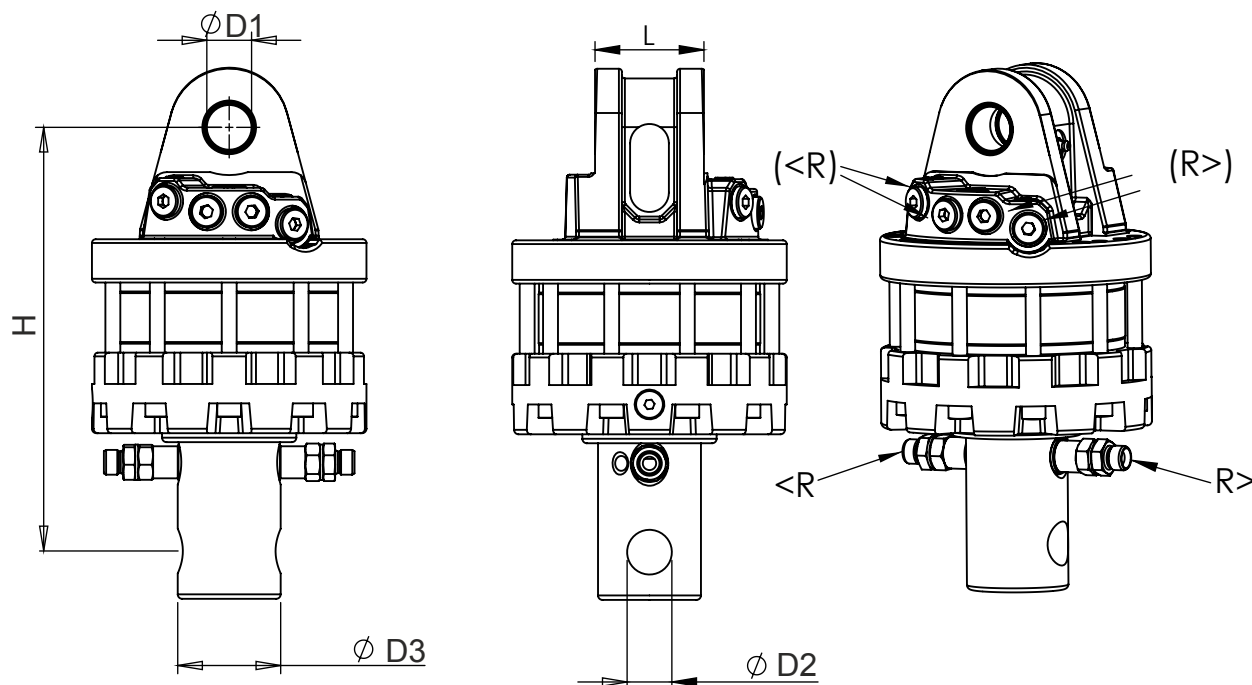
<R> = Вращение, неограниченное, max 250 bar
 (<R>) = Альтернативные линии вращения

Код:	Соединение*:	Продукт:	ØD1	L	H					ТОР shape	Фланец:
			mm	mm	mm	Nm	kN	kN	kg		
70508M	-SS2	CRM 500-WU35F173	35	80	281	1400	55	25	33	}	173
75810	-SS3	CRM 800H-X35F173	35	80	339	2000	80/-40	40/-20	45		173
70811	-SS3	CRM 800H-W35F173	35	80	339	2000	80/-40	40/-20	45		173
71010	-SS3	CRM 1000H-X35F173	35	80	350,5	2700	100/-80	50/-40	61	}	173
71011	-SS3	CRM 1000H-W35F173	35	80	350,5	2700	100/-80	50/-40	61		173
71210	-SS3	CRM 1200H-X45F173	45	100	382,5	2900	120/-90	60/-45	71		173
71211	-SS3	CRM 1200H-W45F173	45	100	382,5	2900	120/-90	60/-45	71	}	173
71610	-SS3	CRM 1600H-X45F173	45	100	386,5	3600	160/-90	80/-45	73		173
71611	-SS3	CRM 1600H-W45F173	45	100	386,5	3600	160/-90	80/-45	73		173

Фланец

Модель верхней крышки





<R> = Вращение, неограниченное, max 200 bar
 (<R>) = Альтернативные линии вращения

Код:	Соединение*:	Продукт:	ØD1 mm	ØD2 mm	ØD3 mm	L mm	H mm	Nm	kN	kN	kg	TOP shape
70400M	-SS2	CRM 400-W35A30	25	30	49,5	73	273	1100	45	25	23	
70500M	-SS2	CRM 500-W30A30	30	30	59	73	284	1400	55	25	28	

Вал

Соединение:
 1=BSP 1/4" 2=BSP 3/8" 3=BSP 1/2"
 4=JIC 9/16-18 5=JIC 3/4-16 8=DIN M18x1,5
 9=DIN M22x1,5 0=Пластиковая пробка S=Стальная пробка

*) "стандарт", также доступны другие варианты

FINN ROTOR

Выберите серию CR M,
если Вам нужна лучшая
производительность и мощность.

Легкие и эффективные
гидравлические ротаторы
с неограниченным вращением
для лесозаготовительных
кранов и харвестеров.

Выбирайте оригинальные
запчасти Finn-Rotor, чтобы
обеспечить бесперебойную работу.

Европейский стандарт качества!

Ротаторы, подвески, запчасти

FINN ROTOR

ротаторы, подвески, запчасти

www.finn-rotor.ru
 info@finn-rotor.ru
 +7 (499) 755-61-34
 Instagram: finn_rotor

Московская область,
Индустриальный парк "Есипово", 17А/1