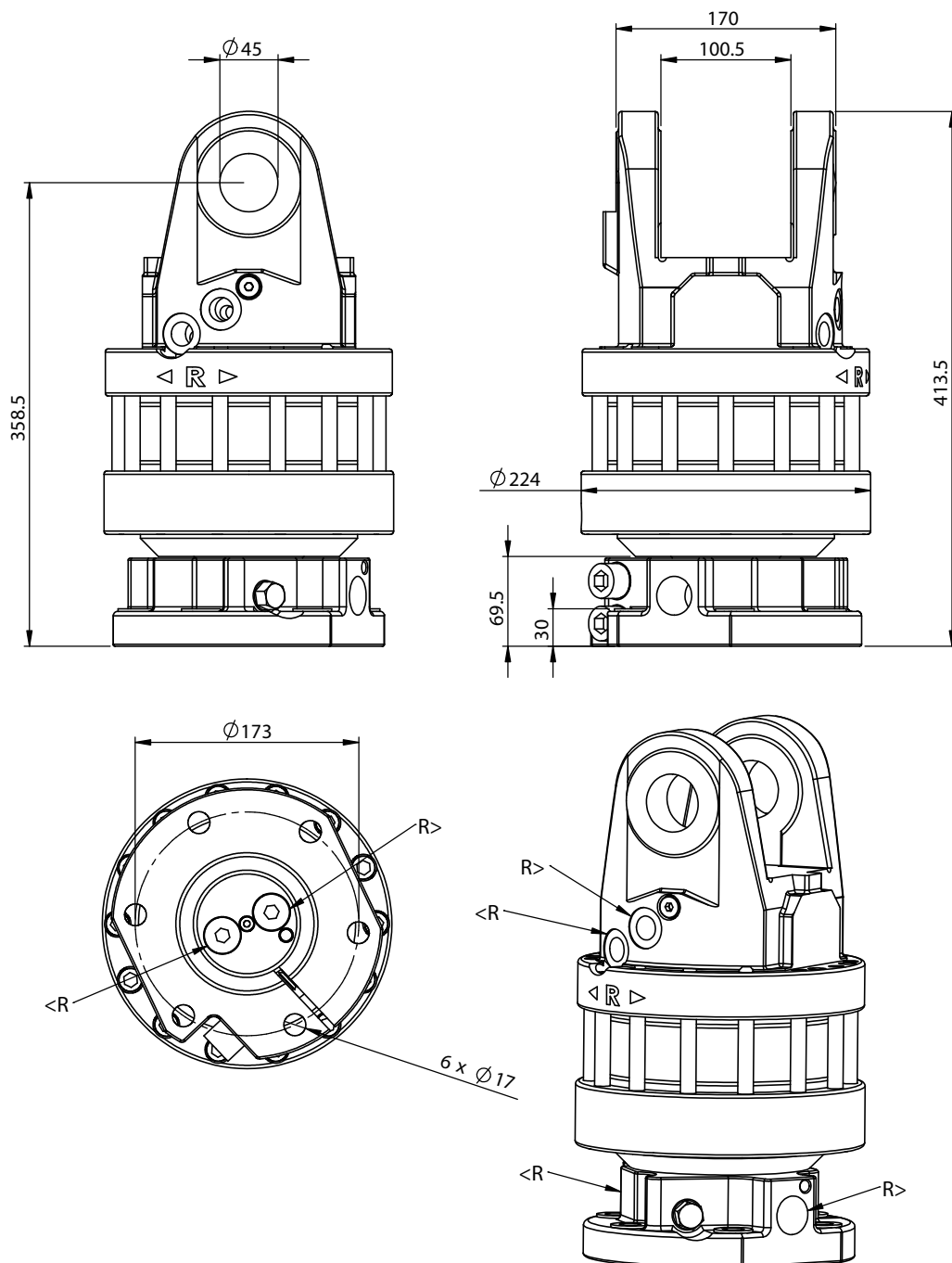


71710-00S CRM 1700-W45F173



УГОЛ ПОВОРОТА:

МАХ ДАВЛЕНИЕ (R):

МАХ ДАВЛЕНИЕ (GO):

МАХ ДАВЛЕНИЕ (GC):

ОБЪЕМ:

КРУТЯЩИЙ МОМЕНТ:

МАХ СТАТИЧЕСКАЯ ОСЕВАЯ НАГРУЗКА:

МАХ ДИНАМИЧЕСКАЯ ОСЕВАЯ НАГРУЗКА:

ВЕС:

МАХ ПОТОК МАСЛА:

СОЕДИНЕНИЯ:

НЕОГРАНИЧЕННЫЙ

[BAR] 250

[BAR] 300

[BAR] 300

[cm³] 1000

[Nm] 3300

[KN] 160

[KN] 80

[kg] 64

[LPM] 25

G1/2"